

Termal Etketli Hava Akış Sensörü AF-02



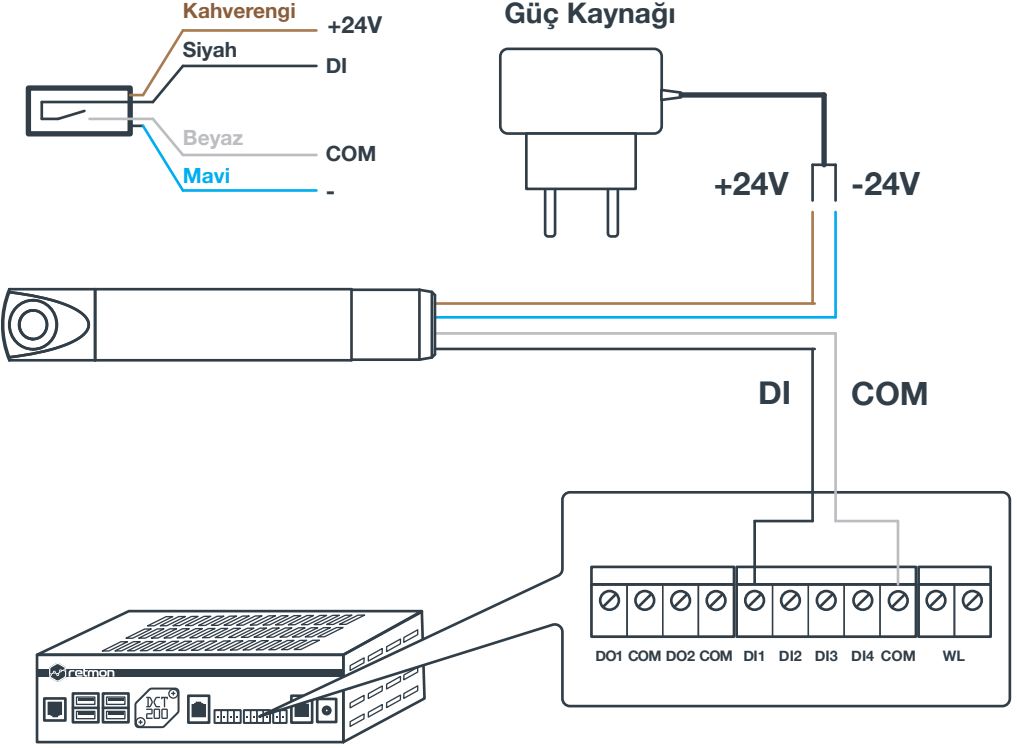
Havalandırma fan çıkışları, hassas klima hava çıkışları, Veri Merkezi sıcak/soğuk hava koridorları gibi hava akışının izlenmesi gereken durumlarda, belirlenen hava akış limitlerine göre kuru kontak çıkış üreten bir sensördür.

Teknik Özellikler

Çalışma Voltajı	24 VDC
Ölçüm Aralığı	100- 400 cm/s
Çalışma Sıcaklığı	-10 / +50 C°
Çalışma Nem Aralığı	%10 - %90 (Yoğuşmayan)
Koruma Sınıfı	IP 54
Haberleşme Tipi	Kuru Kontak (5-24 VDC)
Çekilen Akım	< 35 mA
Ürün Garantisi	1 Yıl
Röle	3 A (30 VDC / 250 VAC),
Ölçüler	140mm x Ø 23mm

Termal Etketli Hava Akış Sensörü AF-02

Sensör Bağlantısı



Sensör doğrudan hava akışının
olduğu yere konumlandırılmalıdır.

